

- Trappes à sceller rondes
- Round access covers to be sealed
- Runde Domdeckel zum Einbetonieren
- Bocas de hombre redondas a empotrar

SERIE
42



P42-021

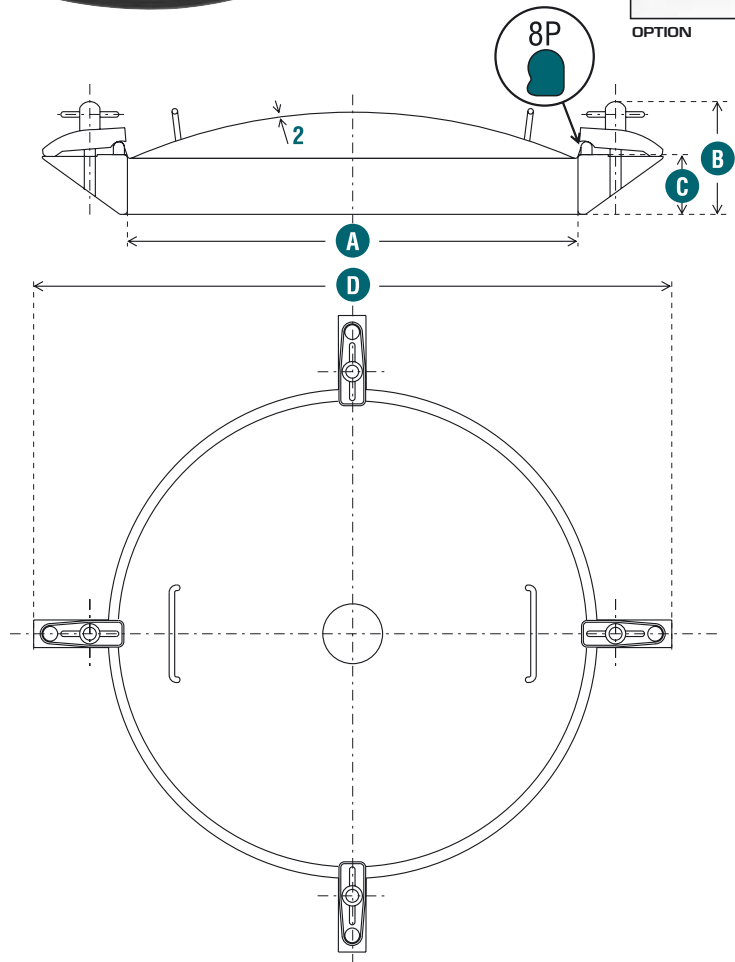


P42-020/70
OPTION



OPTION

- P42-020
- P42-020/70
- P42-021
- P42-021/70



	A	B	C	D		PS		KG
● P42-020	490	123	70	694	4	0,1		8
● P42-020/70	490	123	70	694	4	0,1		9
● P42-021	590	123	70	727	5	0,1		10
● P42-021/70	590	123	70	727	5	0,1		11

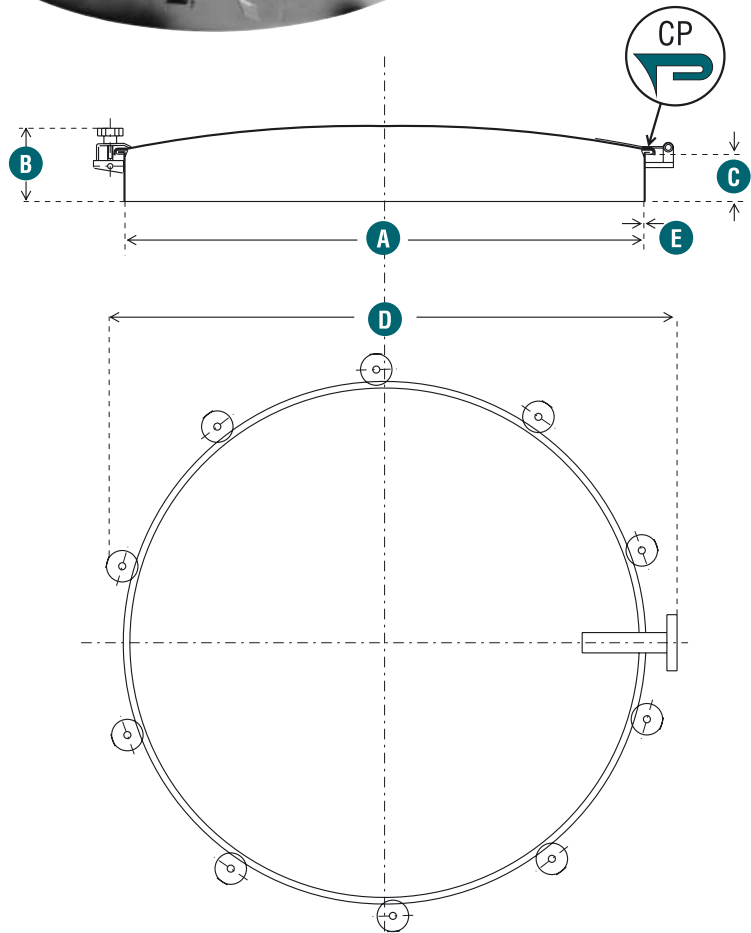
06/04 Indice 04 - Document non contractuel

SERIE
42

- Trappes à sceller rondes
- Round access covers to be sealed
- Runde Domdeckel zum Einbetonieren
- Bocas de hombre redondas a empotrar



- P42-835
- P42-1035
- P42-1235
- P42-1435



	A	B	C	D	E		PS		
● P42-835	855	135	100	1015	2	10	0,1		25
● P42-1035	1035	135	100	1162	2	10	0,1		31
● P42-1235	1200	135	100	1360	2	15	0,1		35
● P42-1435	1400	135	100	1504	2	18	0,1		41

06/04 - Indice 04 - Document non contractuel

- Trappes à sceller rondes
- Round access covers to be sealed
- Runde Domdeckel zum Einbetonieren
- Bocas de hombre redondas a empotrar

SERIE
42



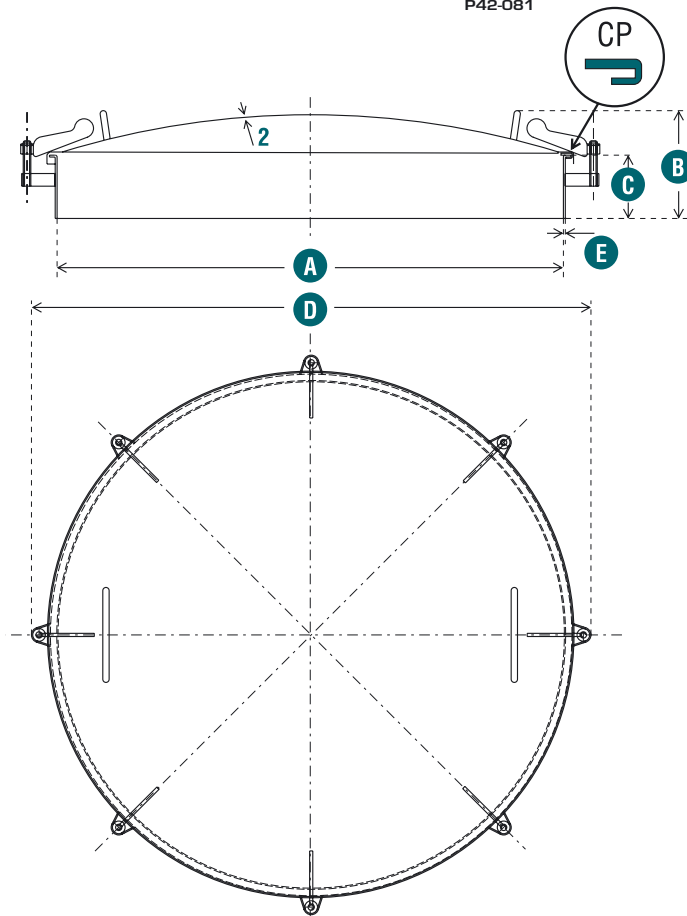
P42-080



P42-081

P42-080

P42-081



	A	B	C	D	E		PS		KG
P42-080	800	270	200	884	3	8	0,1		28
P42-081	800	270	200	928	3	8	0,1		28

06/04 Indice 04 - Document non contractuel